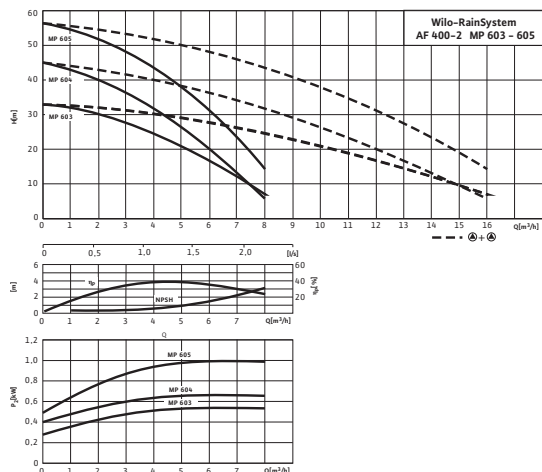
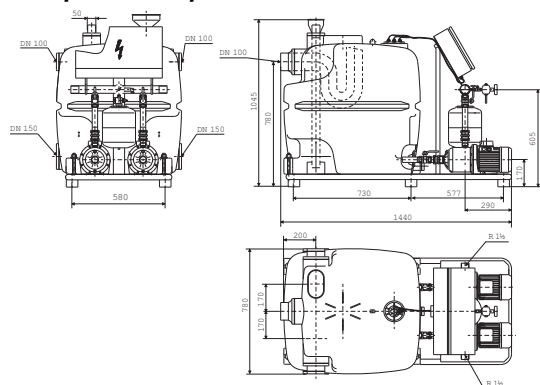


Лист данных: Wilo-RainSystem AF 400-2 MP 604

Характеристики Wilo-RainSystem AF 400-2 MP 603 - 605



Габаритный чертеж



Допустимая перекачиваемая среда (другие среды по запросу)

Чистая вода без осаждающихся веществ	•
Дождевая вода	•

Мощность

Давление включения	Настройка по выбору от 1,0 бар	
Давление выключения	Настройка по выбору от 1,0 бар	
Температура перекачиваемой жидкости	T	+5...+35 °C
Температура окружающей среды, макс.	T	40 °C
Подключение к сети	3~400 В, 50 Гц	
Подпитывающий резервуар	V	400 л
Полный вес	m	122 кг

Мотор/электроника

Число насосов в установке	2
Число секций	4
Степень защиты	IP 54
Класс изоляции	F

Подключения

Напорная магистраль/напорная сторона	Система накопительных трубопроводов R 1½
Подача	2)
Соединение для водослива [DN]	100 ³⁾

Материалы

Корпус насоса	1.4301
Рабочее колесо	Noryl
Вал насоса	1.4057
Скользящее торцевое уплотнение	графит/керамика
Секции	Noryl

Данные для заказа

Изделие	Wilo
Тип	AF 400-2 MP 604
Арт.-№	2504590
Вес, прим.	m 98 кг

1) имеется, - отсутствует

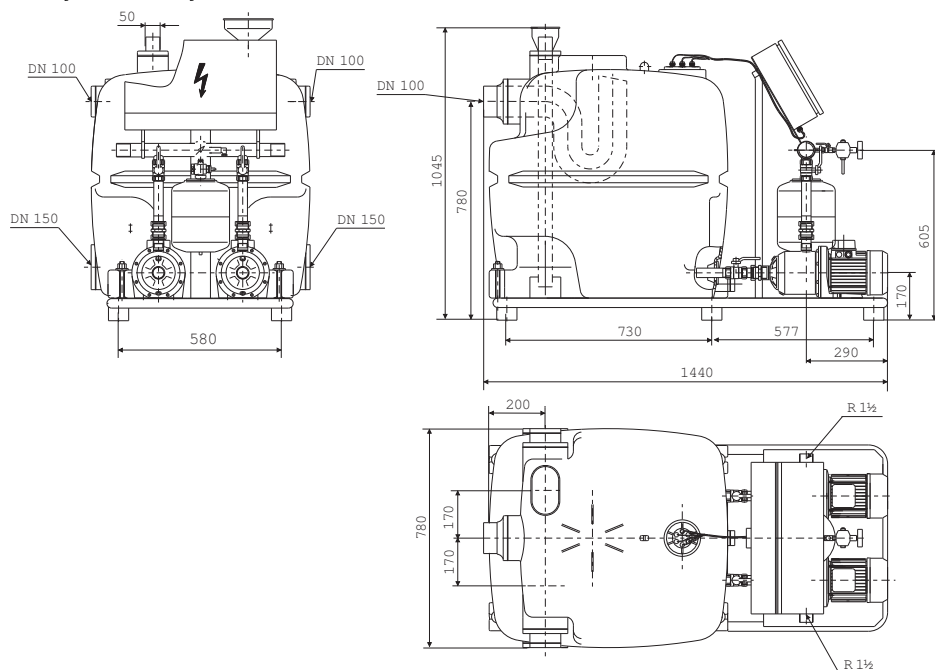
Пополнение свежей воды при помощи поплавкового клапана со свободным выпускным отверстием в соответствии с EN 1717

Лист данных: Wilo-Rainsystem AF 400-2 MP 604

- 2) Пополнение свежей воды через свободное приемное отверстие в соответствии с EN 1717 (приемная воронка и раскисленное приемное отверстие встроены со стороны резервуара) Присоединение насоса цистерны: штуцер диам.50 (раскисленное приемное отверстие встроено со стороны резервуара)
- 3) С переливным сифоном для нераспространения запахов и полным проходом согласно DIN 1986

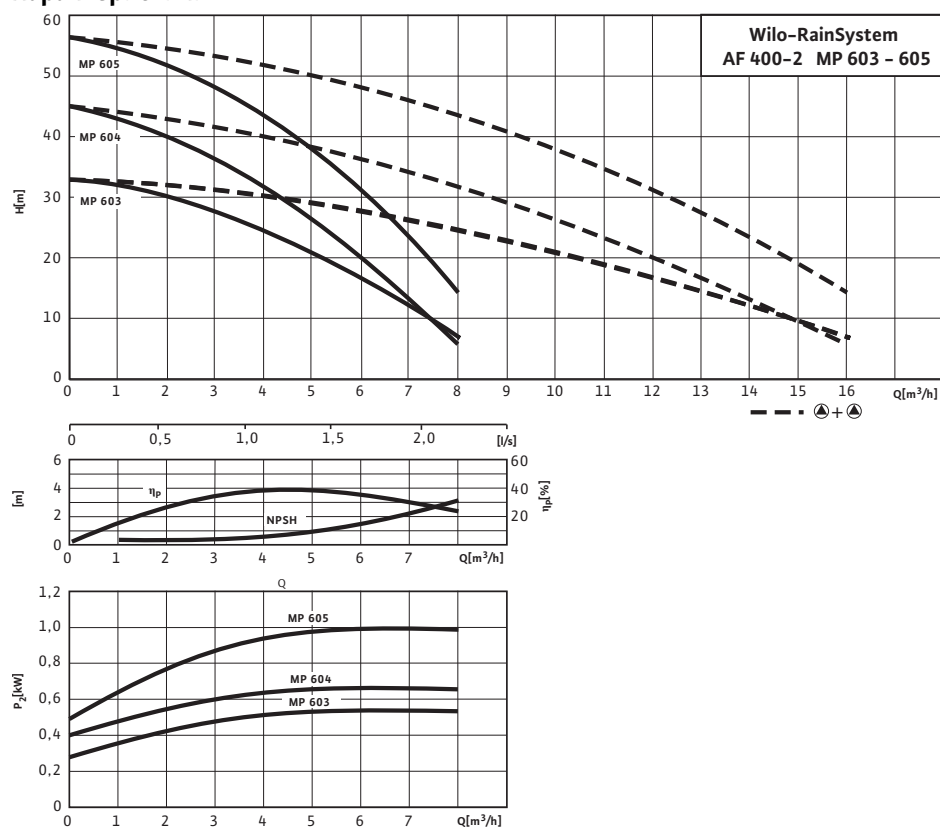
Размеры и габаритные чертежи: Wilo-Rainsystem AF 400-2 MP 604

Габаритный чертеж



Характеристики: Wilo-RainSystem AF 400-2 MP 604

Характеристики



Тексты заявок: Wilo-Rainsystem AF 400-2 MP 604

Автоматическая установка снабжения дождевой водой и дополнительной подачи пресной воды в качестве компактного модуля для коммерческой и промышленной подачи дождевой воды из подземного резервуара или цистерны с помощью погружных насосов в качестве питающих насосов (см. серию Wilo-Drain), которая состоит из двух (до четырех) нормально всасывающих многоступенчатых горизонтальных высоконапорных центробежных насосов с крайне низким уровнем шума. Шаровой затвор со всасывающей и напорной сторон и обратный клапан на каждом насосе с системой накопительных трубопроводов с напорной стороны.

Гибридный резервуар большой емкости (400 л) с подпиткой пресной водой по необходимости при незаполненной цистерне. Проточный мембранный напорный резервуар (8 л) в соответствии с DIN 4807 обеспечивает экономию электроэнергии при микроутечках в здании. Все детали, находящиеся в контакте с перекачиваемой жидкостью, в антикоррозионном исполнении. Электронная система управления RainControl Hybrid для подключения насосов водоснабжения и насосов цистерны с главным выключателем, управляющим переключателем для каждого насоса с функцией «ручной-0-автоматический». Равномерное управление установкой благодаря каскадному подключению и отключению насосов, смене насосов и встроенному тестовому режиму при простое насосов. Автоматическое аварийное переключение насоса и включение второго насоса при пиковых нагрузках обеспечивают наилучшую готовность установки к работе. Управление установкой/уровнем в низковольтном диапазоне, автоматическое управление питающим насосом, встроенная электронная защита мотора и защита от сухого хода. Подробные сообщения на приборе управления и беспотенциальные контакты для обобщенной сигнализации рабочего состояния и неисправности. Идеально подходит для подключения к системе управления зданием (GLT/DDC). Готова к электрическому и гидравлическому подключению и установлена на вибропоглощающей регулируемой по высоте трубчатой раме с антикоррозионным покрытием.

Опция:

Модули расширения, индикатор уровня заполнения цистерны, счетчик часов работы, отдельная сигнализация рабочего состояния и неисправности, таймер, версии 60 Гц.

Система управления насосом:

Управление насосами снабжения дождевой водой и насосами цистерны, управление посредством преобразователя измеряемого давления 4–20 мА и герметически закрытых контактов. Контроль уровня заполнения в гибридном резервуаре. Защита мотора.

Пополнение свежей воды:

Сертифицированный DVGW магнитный клапан R 1 со свободным выпускным отверстием согласно стандарту DIN 1988 (наполнительная воронка и подводный патрубок встроены со стороны резервуара), соединительные патрубки насосов для цистерн диаметром 50 (подводный патрубок встроены со стороны резервуара)

Материалы

Корпус насоса: 1.4301

Вал насоса: 1.4057

Скользящее торцевое уплотнение: графит/керамика

Секции: Noryl

Допустимая перекачиваемая среда (другие среды по запросу)

Чистая вода без осаждающихся веществ: •

Дождевая вода: •

Мощность

Входное давление макс.: 6 бар

Температура перекачиваемой жидкости: +5...+35 °C

Температура окружающей среды, макс.: 40 °C

Подключение к сети 3~, стандартное исполнение: 400 В

Частота сети: 50 Гц

Мотор/электроника

Степень защиты: IP 54

Класс изоляции: F

Резьбовой ввод для кабеля: 1xM20 PG

Тексты заявок: Wilo-Rainsystem AF 400-2 MP 604

Потребляемая мощность: 1110 Вт

Номинальный ток (прим.): 4 А

Номинальный ток (прим.): 2 А

Данные для заказа

Вес, прим.: 98 кг

Тип: AF 400-2 MP 604

Арт.-№: 2504590